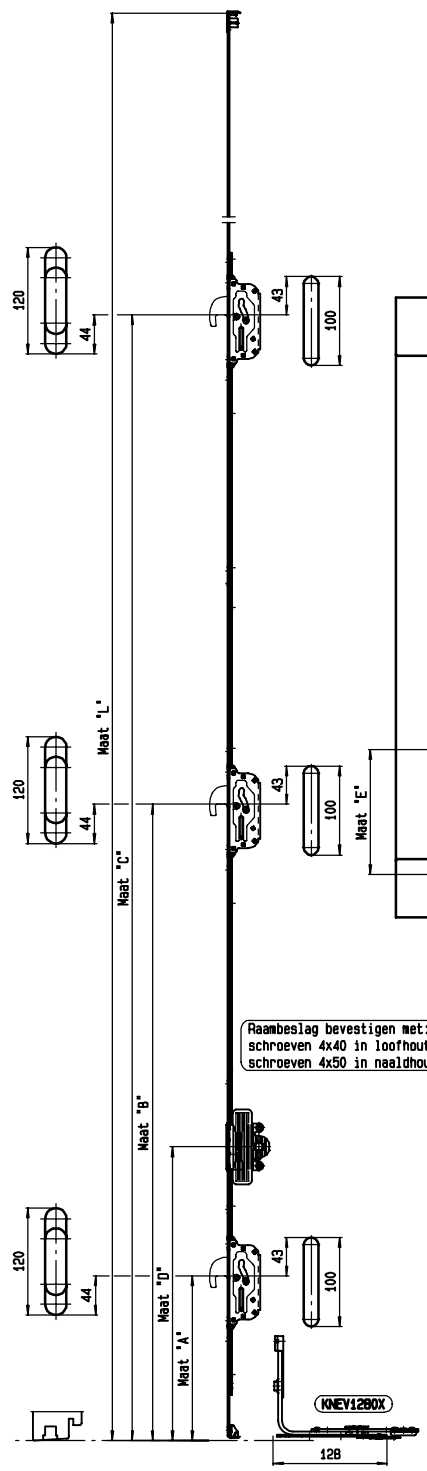
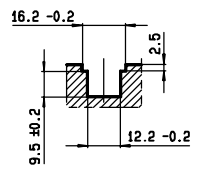


Sluitkom RCHSZ14382X bevestigen met:
 2 schroeven 4x40 in loofhout schuin
 2 schroeven 4x50 in naaldhout schuin

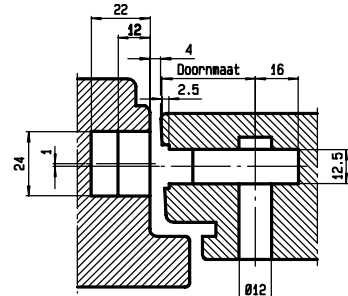
Sluitplaat RCHSZ7991X bevestigen met:
 2 schroeven 4x30 in loofhout recht
 2 schroeven 4x40 in naaldhout recht



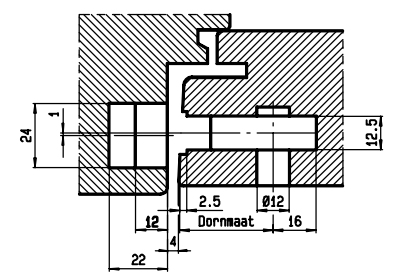
Raambeslag bevestigen met:
 schroeven 4x40 in loofhout schuin
 schroeven 4x50 in naaldhout



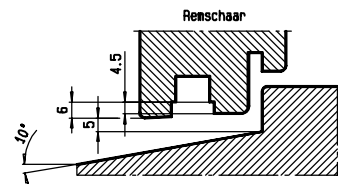
Naar buiten draaiend



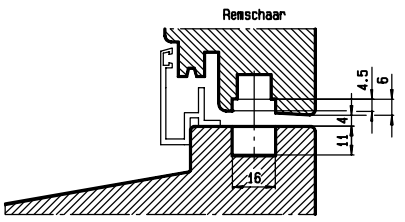
Naar binnen draaiend



Remschaar



KNSZ57657X



KNSZ57522X

Grootte	Raambreedte	Remschaar max. kortbaar	Armlengte	Art.-Nr. Arm	Maat E	Maat F	Raambreedte	Art.-Nr. Remschaar
Gr. I	492mm	200	90 (110)	KNS090X	75	5	425 - 625	KNR541X
Gr. II	692mm	300	190 (210)	KNS190X	134	80	625 - 900	KNR542X
Gr. III	792mm	300	350 (370)	KNS350X	150	260	901-1200	KNR543X

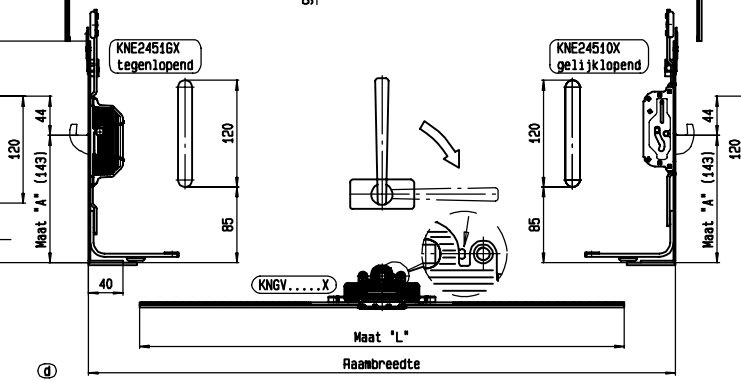
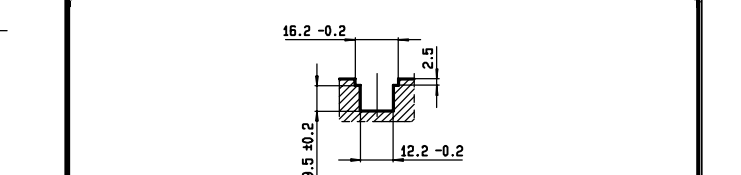
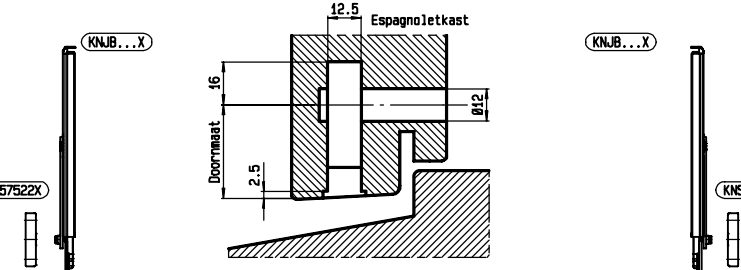
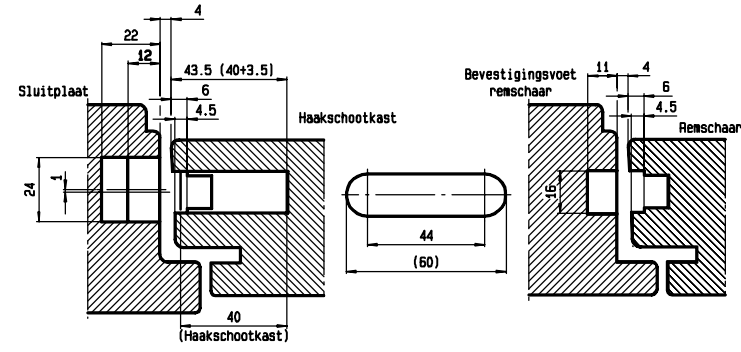
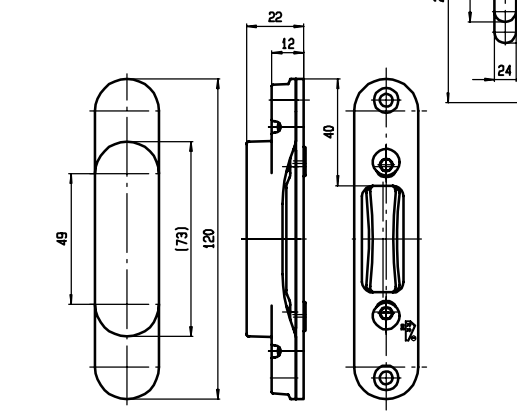
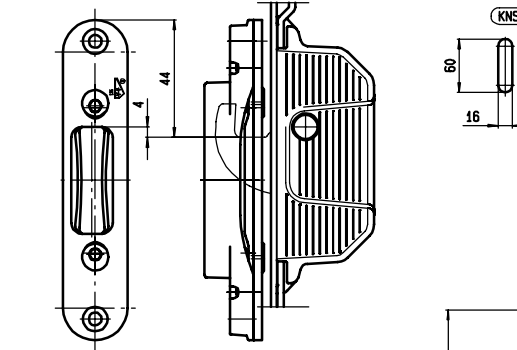
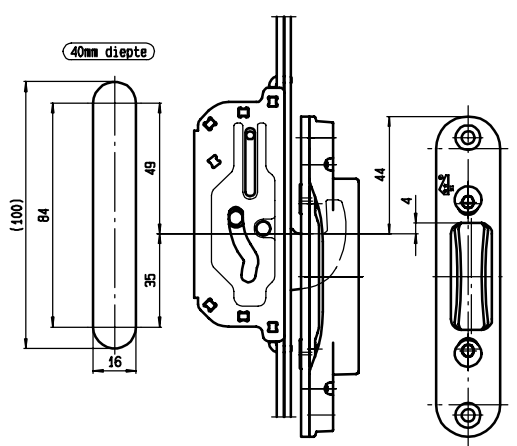
* Ramen hoger > 1800mm
 of breder > 1400mm
 voldoen niet aan weerstandsklasse 2.
 * Beslagmontage geschiedt bij raam
 in geopende toestand!

Grootte	Maat A	Maat B	Maat C	Maat D	Maat L	Raamhoogte	Art.-Nr. 35 Doorn	Art.-Nr. 40 Doorn
Gr. 800	185	475	---	330	800	575-800	KNGK3508032X	KNGK4008032X
Gr. 1100	185	665	---	330	1100	801-1100	KNGK3511032X	KNGK4011032X
Gr. 1300	185	865	---	330	1300	1101-1300	KNGK3513032X	KNGK4013032X
Gr. 1500	185	1065	---	330	1500	1301-1500	KNGK3516032X	KNGK4016032X
Gr. 2000	185	715	1265	330	2000	1501-2000	KNGK3520033X	KNGK4020033X

Het beslag mag niet geschilderd worden,
 dient schoongehouden te worden en
 periodiek gesmeerd zodat het niet
 droogloopt. Gebruik hiervoor zuurvrije
 olie of vaseline.
 Het raam dient van een afsluitbare
 raamkrak te worden voorzien.

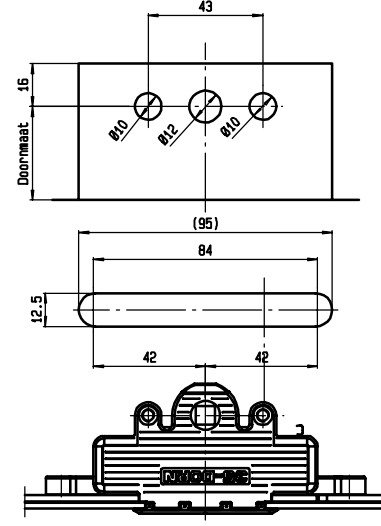
Multifix 300 Alle gemeentelijke en provinciale gemeenschappen van België		MaStab: 1:3/1:1 Gew.: Werkstoff:
Datum: _____ Tek.: _____ Teken.: _____	Montage handleiding Draairamen (Stand 27.01.2011) Inhoud: 1-0300-048/1	
Totaal aantal: _____ Aantal te bestellen: _____ Aantal in voorraad: _____ Aantal in transit: _____ Aantal in opslag: _____ Aantal in afvoer: _____	Datum: _____ Tek.: _____ Teken.: _____	Pagina: _____ van _____

Technische tekening van een raambeslag. De afmetingen zijn in millimeter. De afmetingen in haakjes zijn de afmetingen van de raambeslagdelen. De afmetingen van de raambeslagdelen zijn afhankelijk van de raambreedte en -hoogte. De afmetingen van de raambeslagdelen zijn afhankelijk van de raambreedte en -hoogte. De afmetingen van de raambeslagdelen zijn afhankelijk van de raambreedte en -hoogte.



binnen aanzicht
 Raambeslag bevestigen met:
 schroeven 4x40 in loofhout
 schroeven 4x50 in naaldhout

Sluitkom RCHS14382X bevestigen met:
 2 schroeven 4x40 in loofhout schuin
 2 schroeven 4x50 in naaldhout schuin
 Sluitplaat RCHS75991X bevestigen met:
 2 schroeven 4x30 in loofhout recht
 2 schroeven 4x40 in naaldhout recht



* Ramen hoger > 1800mm
 of breder > 1400mm
 voldoen niet aan weerstandsklasse 2.
 * Beslagmontage geschiedt bij raam
 in geopende toestand!

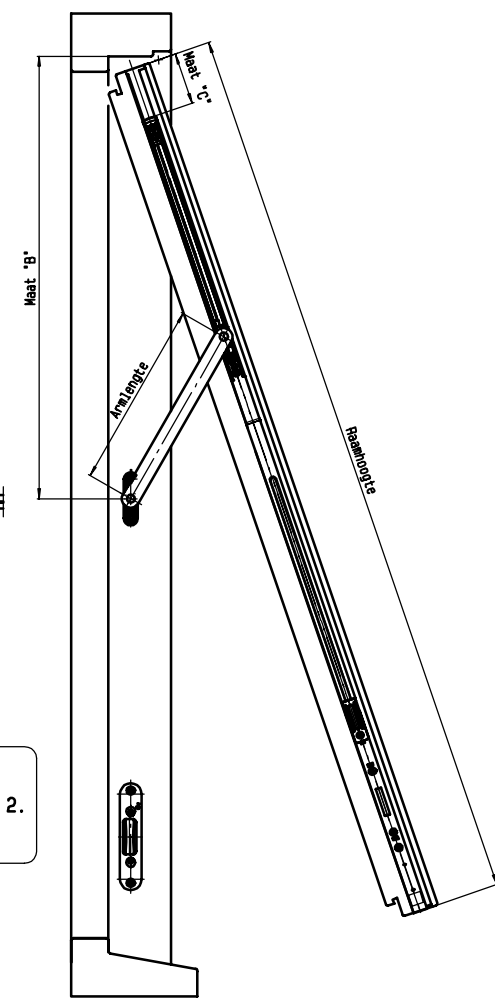
Raambreedte/Espagnoletten

Grootte	Maat L	max. Kortbaar	Raambreedte	Art.-Nr. 35 Doorn	Art.-Nr. 40 Doorn
Gr. 520	520	300	325-600	KNGV35050X	KNGV40050X
Gr. 820	820	300	601-900	KNGV35080X	KNGV40080X
Gr. 1120	1120	300	901-1200	KNGV35110X	KNGV40110X
Gr. 1420	1420	300	1201-1500	KNGV35140X	KNGV40140X

Raamhoogte

Grootte	Ramschaar	max. kortbaar	Armlengte	Art.-Nr. Arm	Maat A	Maat B	Maat C	Raamhoogte	max. opening	EDV.-Nr. Ramschaar
Gr. I	492mm	200	155 (175)	KNS155X	143	285	0	536 - 600	260	KNJB541X
			190 (210)	KNS190X		398	70	601 - 700	280	
			270 (290)	KNS270X		550	70	701 - 800	280	
Gr. II	692mm	300	350 (370)	KNS350X	143	760	260	801 - 1000	300	KNJB542X
						930	460	1001 - 1200	400	
						1040	560	1201 - 1400	400	

Het beslag mag niet geschilderd worden, dient schoongehouden te worden en periodiek gesmeerd zodat het niet droogloopt. Gebruik hiervoor zuurvrije olie of vaseline.
 Het raam dient van een afsluitbare raamkrak te worden voorzien.



Multifix 303
 Alle gereedschappen zijn te huur bij Multifix 303.
 Maatstab: 1:3/1:1
 Stand: 27.01.2011
 Gew.:
 Montage handleiding
 Uitzetramen
 FUHR
 1-0303-004/1

